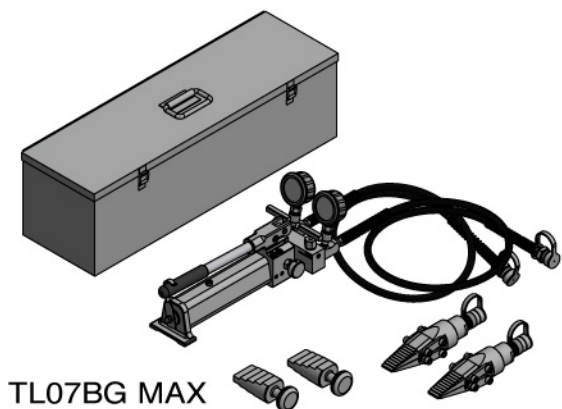
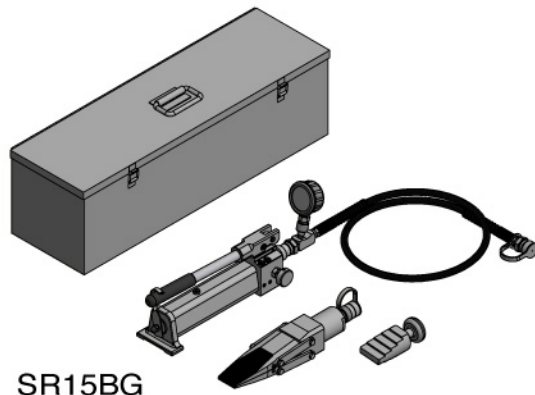


TL & SR 系列

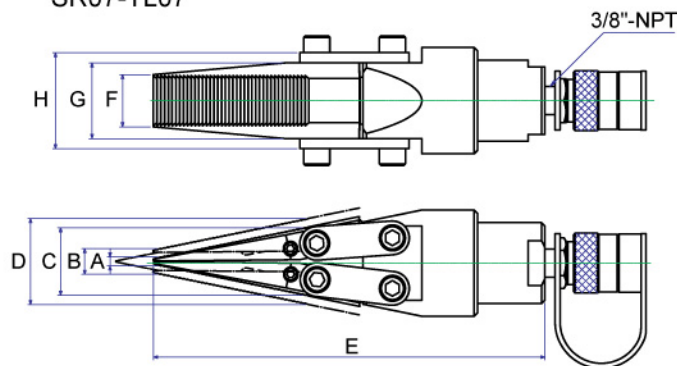
出力: 15 - 50 噸



產品特性

- 專為工業維修工作而設計。
- 高度調整精準(快速升降校正)，單人即可操作。
- 簡易、輕巧、方便實用。
- 採用高強度並經熱處理的合金鋼材，以減少撐開器顎板厚度，因此特別適合於受限空間及間隙 5 - 40 mm 使用。
- 套裝組包含撐開器、手動泵、安全墊塊及液壓配件。

SR07-TL07

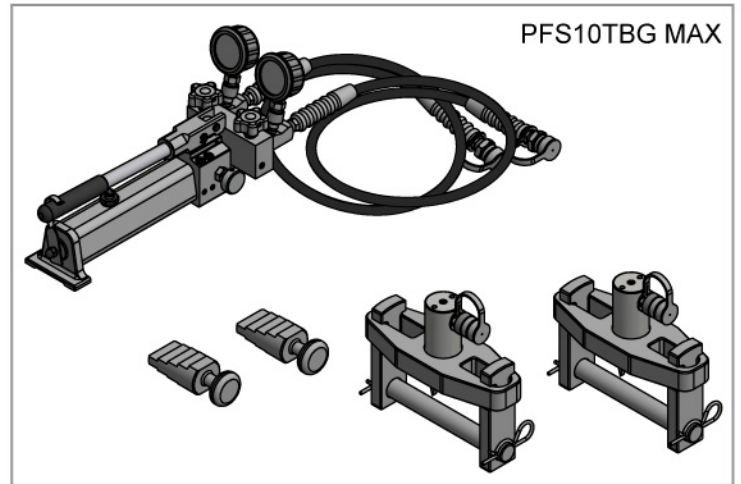


規格表

型號	出力	開幅		揚程 (mm)	C (mm)	D (mm)	E (mm)	F (mm)	G (mm)	H (mm)	重量 (kg)
		最小 A	最大 B								
SR07	15	5	15	25	40	50	232	31	45	57	3.5
SR07BG	15	5	15	25	40	50	232	31	45	57	14.5
SR07BG MAX	15 x 2	5	15	25	40	50	232	31	45	57	27.0
TL07	15	5	15	25	36	46	232	31	45	57	3.5
TL07BG	15	5	15	25	36	46	232	31	45	57	14.5
TL07BG MAX	15 x 2	5	15	25	36	46	232	31	45	57	27.0
SR15	25	7	23	65	42.5	59	342	50.5	70	82	8.0
SR15BG	25	7	23	65	42.5	59	342	50.5	70	82	24.0
SR15BG MAX	25 x 2	7	23	65	42.5	59	342	50.5	70	82	36.0

PFS10 系列

出力: 10 - 20 噸



產品特性

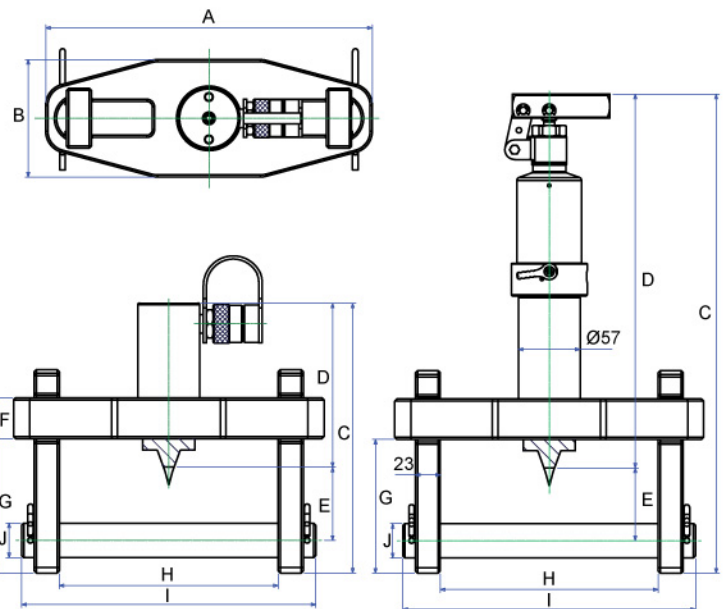
- 建議成套使用已獲得更均勻、更高的撐開力。
- 夾具寬度可從104mm 調整到216mm，適用範圍廣。
- 所有型號皆包含安全墊塊。
- PFS10TI為一體式液壓系統，無須額外配置手動、油管和壓力計。

套裝規格表

型號	包含配件				
	手動泵	1.5米油管 & 接頭	壓力錶 & 錶座	安全墊塊	鐵箱
PFS10T MIN	--	--	--	V	--
PFS10TBG	V	V	V	V	V
PFS10TBG MAX	V	x 2	x 2	x 2	V
PFS10TI	--	--	--	V	V

規格表

型號	法蘭盤厚度 H (mm)	適用螺絲孔尺寸 J (mm)	分離間隙尺寸 (mm)	出力 (Ton)	揚程 (mm)	油量 (c.c.)	A (mm)	B (mm)	C (mm)	D (mm)	E (mm)	F (mm)	G (mm)	I (mm)	重量 (kg)
PFS10T MIN	104-216	Ø 31.75	3.3 - 28.7	10	51	73	300	108	248	151	67	37.5	123.5	285	15
PFS10TBG	104-216	Ø 31.75	3.3 - 28.7	10	51	73	300	108	248	151	67	37.5	123.5	285	25.2
PFS10TBG MAX	104-216	Ø 31.75	3.3 - 28.7	10 x 2	51	73	300	108	248	151	67	37.5	123.5	285	46.6
PFS10TI	104-216	Ø 31.75	3.3 - 28.7	10	54	73	300	108	442	375	67	37.5	123.5	285	17.5



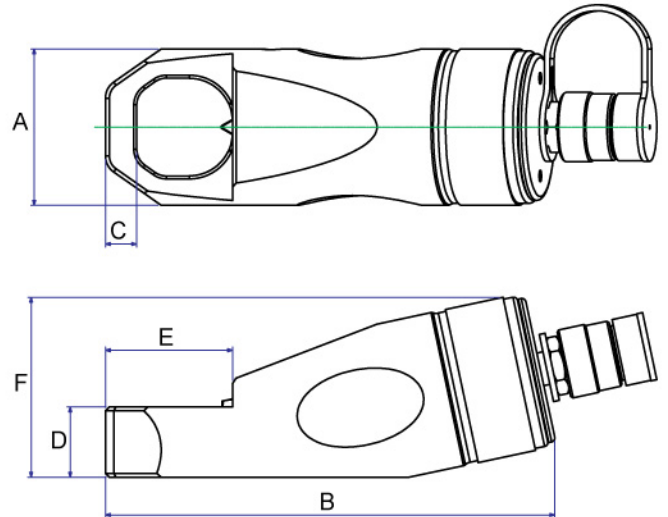
HNS 系列

出力: 10 - 50 噸



產品特性

- 簡約設計可於有限空間提供最大出力，破切鏽蝕螺母。
- 油壓缸與六角型頂座採一體式設計，更堅固耐用。
- 刀頭為特殊工具鋼材質，可精準破切鏽蝕螺母。
- 特殊補償角度設計，可確保刀頭與螺母完全接觸，達到確實的破切動作。
- 刀頭具有特殊角度與弧面設計，可增強刀頭的破切力度。
- 五種規格的破切器，可適用於絕大部分的螺母規格。



規格表

型號	六角螺母 範圍 (mm)	螺栓範圍 (mm)	出力 (Ton)	油量 (c.c.)	尺寸 (mm)						重量 (kg)
					A	B	C	D	E	F	
HNS1924	19-24	M12-M16	10	18	60	171.5	10	25	40	68	2.6
HNS2432	24-32	M16-M22	15	40	70	192	13	30	52	79	3.6
HNS3241	32-41	M22-M27	20	68	80	230	16	36	65	92	5.5
HNS4150	41-50	M27-M33	35	150	100	286	21	45	76	116	11.2
HNS5060	50-60	M33-M39	50	250	117	321	24	54.5	92	134	15.1

注意：螺母的硬度不可超過 HRC-44。
不鏽鋼螺母與方形螺母，不適用此產品！

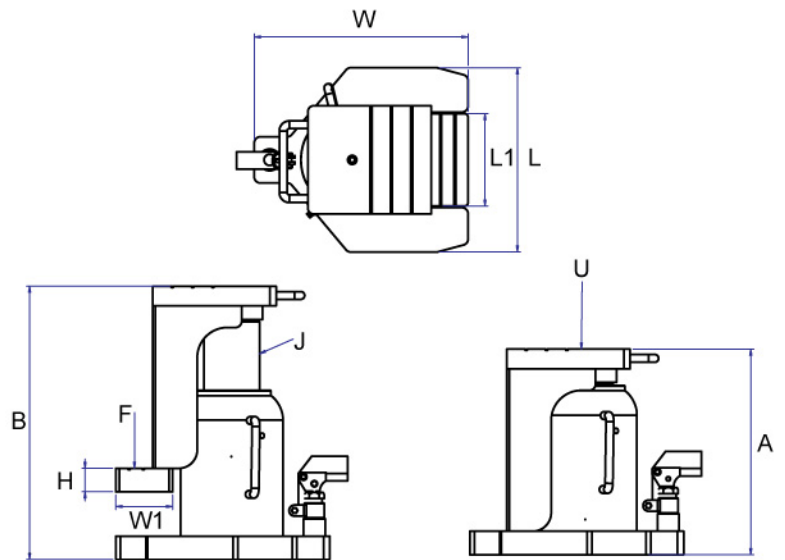
TOE 系列

出力: 2.5 - 50 噸



產品特性

- 經熱處理和鍍硬鉻塗裝的柱塞，提供最佳密封效果，確保使用壽命與產品效能。
- 內置型安全閥，可防止起道機於使用中超出額定壓力。
- 焊接式油桶結構，可避免漏油情形。
- 高強度合金鋼的趾型爪鉤，可確保使用壽命；趾型爪鉤厚度 (19 mm)，適用於有限的間隙。
- 空載時柱塞快速揚伸功能，可大幅節省操作時間。
- 可拆卸式手柄，提供低手柄操作力與操作便利性。
- 旋轉式手柄座，用戶可在最佳位置輕鬆操作。



規格表

型號	頂部承載能力 U (ton)	趾部承載能力 F (ton)	揚程 (mm)	最低高 A (mm)	最高高 B (mm)	柱塞直徑 J (mm)	基座尺寸 LxW (mm)	趾部高度 H (mm)	趾部尺寸 L1xW1 (mm)	重量 (Kg)
TOE-025	2.5	1.2	100	194	294	19	140X190	19	65X50	7.8
TOE-040	4	2	110	204	314	25	150X200	19	65X50	9.0
TOE-060	6	3	110	212	322	36	160X217	19	65X50	11.3
TOE-100	10	5	130	258	388	40	189X242	22	75X55	17.0
TOE-160	16	8	131	275	406	52	211X256	25	90X55	25.7
TOE-200	20	10	140	303	443	56	228X274	25	100X60	33.1
TOE-300	30	15	147	322	469	70	259X305	32	110X60	52.0
TOE-500	50	25	148	333	481	90	299X347	38	150X60	84.0

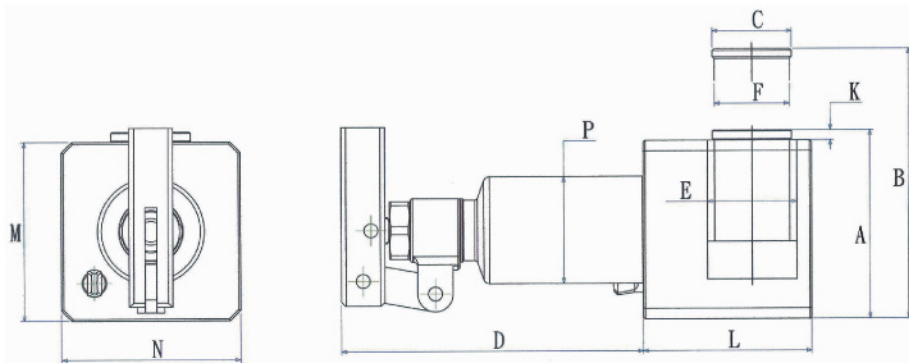
CJ 系列

出力: 10 - 20 噸



產品特性

- 一體式設計，彈簧回復。
- 最大工作壓力：700 bar / 10,000 psi.
- 內置型安全閥，可防止千斤頂於使用中超出額定壓力。
- 柱塞採鍍硬鉻處理，耐磨抗腐蝕。
- 油缸本體內部，採特殊拋光處理，更能延長使用壽命。
- 油缸本體表面，採氮化處理，防鏽蝕效果極佳，無表面剝落的問題。
- 適合在有空間限制的環境使用，如機械定位、工具架設與承載測試等。



規格表

型號	承載能力 (ton)	揚程 (mm)	油量 (c.c.)	高度 (mm)		C Ø(mm)	D (mm)	E Ø(mm)	F Ø(mm)	H (mm)	K (mm)	L (mm)	M (mm)	N (mm)	P Ø(mm)	重量 (kg)
				A回縮	B揚伸											
CJ100	10	40	155	95	135	40	152.5	45	37.95	407.5	4.9	85	90	90	53.8	6.8
CJ200	20	41	250	95	136	40	152.5	65	50.8	407.5	4.9	110	90	110	69.8	9.6



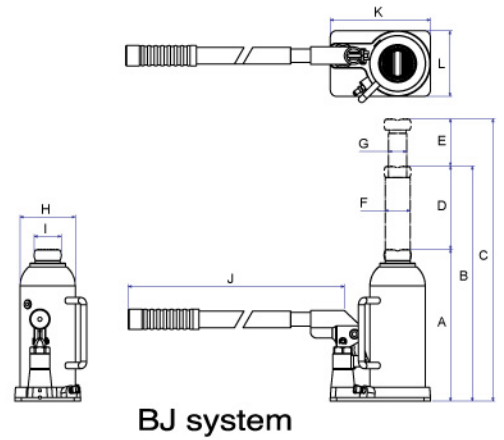
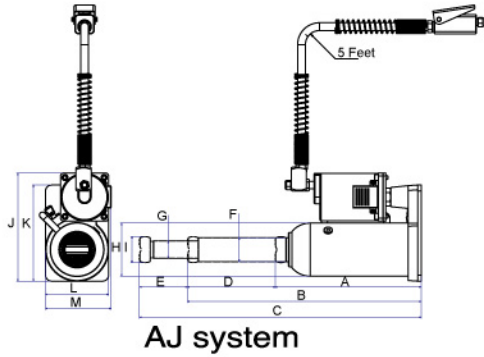
AJB300



AJ300

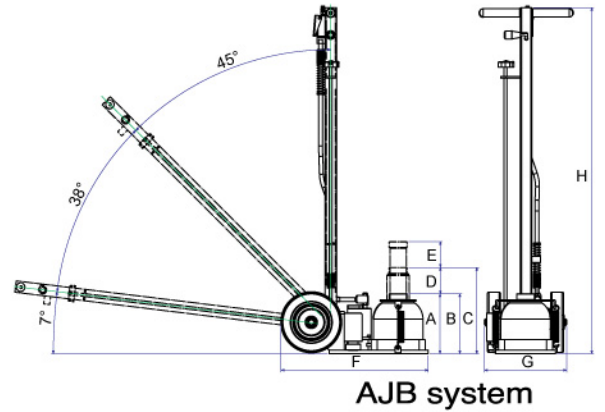


BJ500



產品特色

- 低床式設計與鍛造底座的堅固耐用，符合多數工業級廠家需求。
- 焊接式油桶結構，可避免漏油情形。
- 全系列 22 Ton 以下的柱塞皆為多節式設計，提供額外的揚程需求，可大幅節省操作時間與勞動成本。
- AJ 系列的氣動液壓設計提升操作效能。
- AJB 系列配備大直徑膠輪，提供操作與移動的便利性。



規格表

型號	承載能力 (ton)	A (mm)	B (mm)	C (mm)	D (mm)	E (mm)	F (mm)	G (mm)	H (mm)	I (mm)	J (mm)	K (mm)	L (mm)	M (mm)	手柄長度 (mm)	重量 (kg)
AJ120	12	243	389	469	146	80	40	29	88.5	43	180	160	105	109	290	10.0
AJ220	22	240	369	449	129	80	56	38	114	54	207	—	130	—	290	15.0
AJ300	30	279	423	—	144	—	65	—	140	—	235	—	150	154	290	26.1
AJ500	50	304	452	—	148	—	75	—	165.5	—	260	—	180	—	290	39.4
BJ120	12	243	389	469	146	80	40	29	88.5	43	507	160	105	—	500	8.8
BJ220	22	240	369	449	129	80	56	38	114	54	507	190	130	—	500	14.0
BJ300	30	279	423	—	144	—	65	—	140	—	507	235	150	—	500	27.0
BJ500	50	304	452	—	148	—	75	—	165.5	—	507	260	180	—	500	36.8
AJB1527	15/27	200	287	374	87	87	490	274	1155	—	—	—	—	—	—	38.5
AJB2035	20/35	200	287	374	87	87	490	274	1155	—	—	—	—	—	—	45.0
AJB300	30	247	345	—	98	—	460	274	1155	—	—	—	—	—	—	43.0
AJB500	50	266	367	—	101	—	490	274	1155	—	—	—	—	—	—	53.5

PA904A & P910A

承載能力: 4 & 10 噸



產品特性

- 快接式設計，提供簡單、迅速的組裝與拆卸。
- 加厚型延長桿配件，更具高強度與不彎曲的效用。
- 單速手動泵提供 700 bar 超高壓力，安全閥自動洩壓設計，可防止使用超出額定壓力的風險；其鍛造底座和堅固耐用的焊接結構，可有效的預防碰撞變形。
- 鍛造工法的零部件，強化操作時的安全性。
- 軟式油管於兩端附有彈簧，可防止因折彎的損傷。
- 每一連接桿均採母接頭方式，輕鬆組裝。
- 便於收納與攜帶的高強度工具箱；PA910A 的工具箱附有膠輪，可輕鬆移動使用。



PA904A

PA904A

項次	料號	品名
01	PA350	鍛造液壓手動泵 350 c.c.
02	HS236	油管 6 呎
03	RA404	4 噸 4" 油缸 1/4 NPT
04	SR05A	1/2 噸 液壓撐開器
05	B0523	16" 延長桿
06	B0524	12" 延長桿
07	B0525	8" 延長桿
08	B0526	4" 延長桿
09	B0467	雙接頭
10	F0180	平底座
11	F0181	90° V型座
12	F0182	鏢型座
13	F0183	內牙座
14	F0184	趾型座
15	B0013	橡膠球座
16	F0179	齒型座
17	G0026	吹氣盒

PA910A

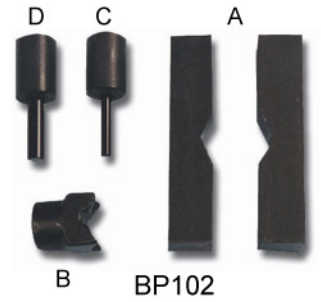
項次	料號	品名
01	PA600	鍛造液壓手動泵 600 c.c.
02	HS336	油管 6 呎
03	RA106L	10 噸 6" 油缸 3/8 NPT
04	SR05E	1/2 噸 液壓撐開器
05	B0519	19" 延長桿
06	B0520	14" 延長桿
07	B0521	10" 延長桿
08	B0522	5" 延長桿
09	B0406	雙接頭
10	F0174	平底座
11	F0175	90° V型座
12	F0176	鏢型座
13	F0177	內牙座
14	F0178	趾型座
15	B0083	橡膠球座
16	F0173	齒型座
17	G0021	吹氣盒

淨重 36.5KG / 毛重 37.7KG / 材積 2.6'

淨重 18.6KG / 毛重 19.6KG / 材積 1.4'

SP1301 / SP1401

承載能力: 10 噸

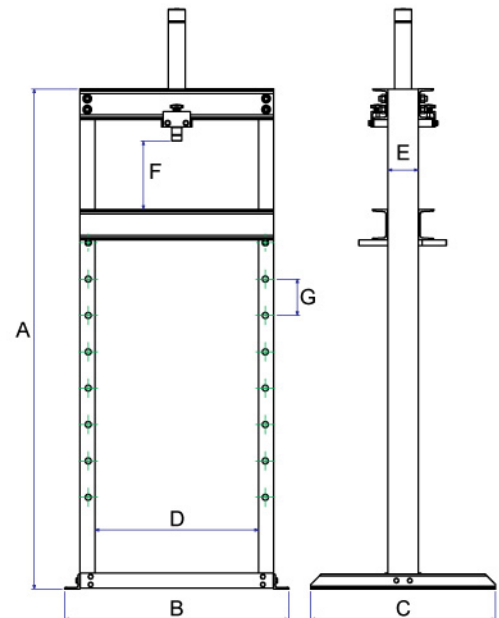


產品特色

- 堅固耐用的鐵架，提供絕佳的剛性不會彎曲變形。
- 多段式操作位置，增加使用範圍。
- 交叉式撐臂設計，可防止負載時框架鬆脫的情形。
- 10" 揚程的單作用彈簧回復式油缸，可水平移動調整。
- 可選擇搭配雙速手動泵 HB700 或氣動泵 PTS900A。

壓台配件組

	A	B	C	D	重量 (kg)
型號	V 型塊	V 型 沖壓頭	1/2" 柱塞沖壓頭	3/4" 柱塞沖壓頭	
BP102	E0650	E0175	B0547	B0548	9.5



規格表

型號	承載能力 (ton)	揚程 (mm)	泵浦型號	A (mm)	B (mm)	C (mm)	D (mm)	E (mm)	F (mm)	G (mm)	重量 (kg)
SP1301	10	254	HB700	1650	740	610	540	100	255-1065	120	87
SP1401	10	254	PTS900A	1650	740	610	540	100	255-1065	120	90

SP2101 / SP2201 / SP3201

承載能力: 20 -30 噸

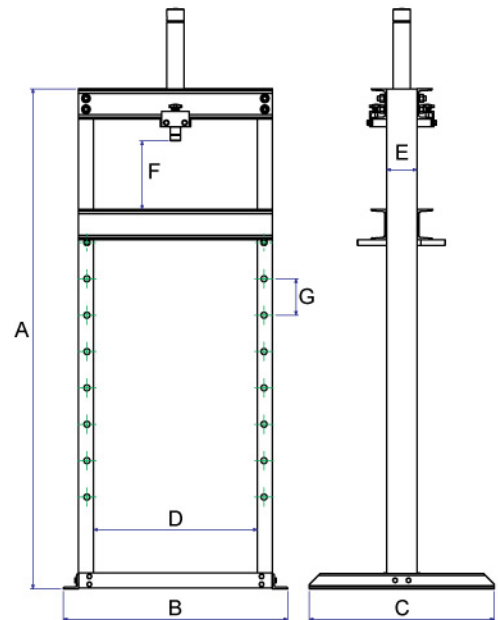


產品特色

- 堅固耐用的鐵架，提供絕佳的剛性不會彎曲變形。
- 多段式操作位置，增加使用範圍。
- 交叉式撐臂設計，可防止負載時框架鬆脫的情形。
- 5" & 8" 揚程的單作用彈簧回復式油缸，可水平移動調整。
- 可選擇搭配雙速手動泵HB700，HC1500或氣動泵PTS900A。

壓台配件組

	A	B	C	D	重量 (kg)
型號	V 型塊	V 型 沖壓頭	3/4" 柱塞沖壓頭	1" 柱塞沖壓頭	
BP201	E0662	E0064	B0562	B0563	17.0



規格表

型號	承載能力 (ton)	揚程 (mm)	泵浦型號	A (mm)	B (mm)	C (mm)	D (mm)	E (mm)	F (mm)	G (mm)	重量 (kg)
SP2101	20	128	HB700	1650	790	700	510	125	233-1072	120	183
SP2201	20	128	PTS900A	1650	790	700	510	125	233-1072	120	186
SP3101	30	204	HC1500	1631	920	700	620	150	306-1025	120	244
SP3201	30	204	PTS900A	1631	920	700	620	150	306-1025	120	249

HSP50T / HSP100T

承載能力: 50-100 噸

HSP50T

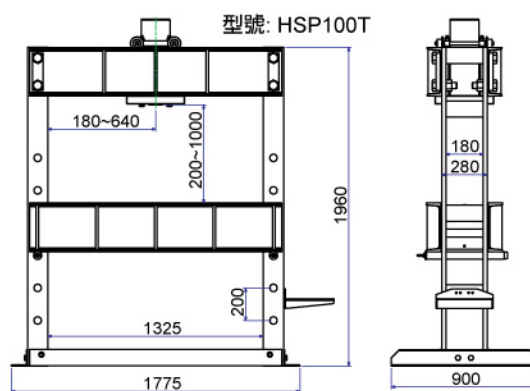
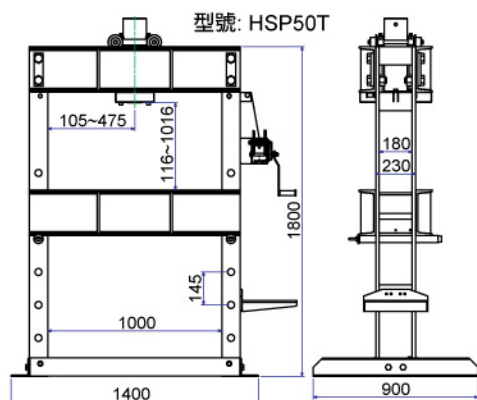


HSP100T



產品特色

- 適用於大型工廠的車間內，各種軸承、齒輪與緊配零件的沖壓作業。
- 堅固耐用的槽型鋼結構，絕不彎曲變形。
- 多段式操作位置，增加使用範圍。
- 交叉式撐臂設計，可防止負載時框架鬆脫的情形。
- 最大工作壓力：700 bar / 10,000 psi.



規格表

型號	承載能力 (ton)	揚程 (mm)	泵浦型號	可用油量 (c.c.)	電動馬達	重量 (kg)	壓台配件組
HSP5013H	50	330	HP80	7,000	-	440	* V型塊
HSP5013S	50	330	EP18S	8,000	0.45kW 220V 50/60 Hz, 單相	480	* V型沖壓頭
HSP5018D	50	457	EP18D	8,000	0.45kW 220V 50/60 Hz, 單相	480	* 柱塞沖壓頭
HSP10013S	100	330	EP211S	11,000	1.12kW 220V 50/60 Hz, 單相	840	* V型塊
HSP10018D	100	457	EP211D	11,000	1.12kW 220V 50/60 Hz, 單相	840	* V型沖壓頭

*上述壓台配件組將依據選擇的油缸規格變動。