



P902



HB350



HP80D



AHP703D



P350A



FHB600



AP13



AP3000S



AP921



EP420DS

泵浦

系列	種類	型式	工作壓力(Bar)	油量(c.c.)	頁碼
P90X	鋼製輕量手動泵	二段	700 - 1000	450 - 2500	19
AHP / UHP	鋁合金手動泵	二段	700 - 2800	500 - 2000	20
HA - HF	鋼製手動泵	一段或二段	200 - 700	350 - 2500	21
PA / PB	鍛造手動泵	一段或二段	200 - 700	350 - 700	22
Pump BG	手動泵套裝組	二段	200 - 2800	350 - 2500	23
HP	大容量手動泵	二段	700	3500 - 8000	24 - 25
P350/ 550/ 1000	油袋式手動泵	二段	700	350 - 1000	26 - 28
PH	特殊泵浦頭	一段	52 - 827	-	29
FHA / FHB	腳踏泵	一段或二段	700	350 - 700	30
AP	氣動液壓泵	氣動液壓式	700	750 - 8000	31 - 36
EP	電動液壓泵	無碳刷馬達	700	3000 - 100L	37 - 42



P901

P902

P90 系列

雙速機型

大尺寸出油孔 - 3/8"NPT

最大工作壓力: 700 - 1000 bar



P903



P904



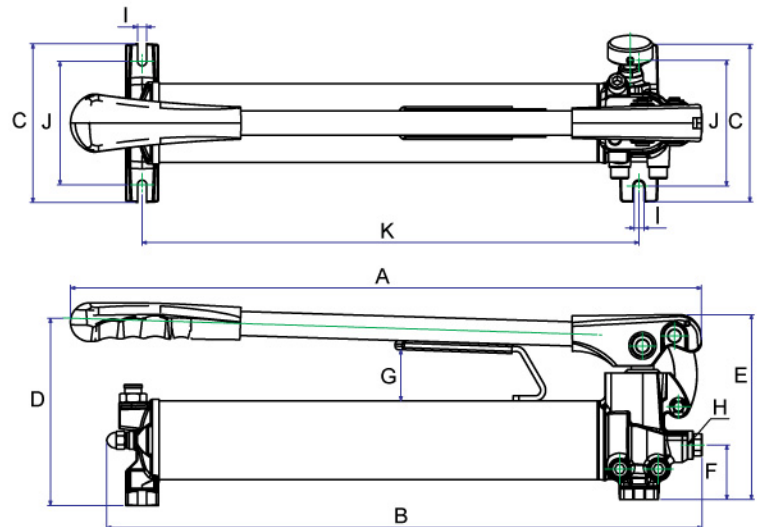
P904D



P905

產品特色

- 高壓手動泵的最佳選擇。
- 新式握把設計，配合超低的手柄操作力。
- 新式手柄操作設計，更具便利性。
- 雙速設計，可提供快速揚升與高壓力需求。
- 儲油筒具自動排氣設計，減少氣塞的可能。
- 儲油筒內建卸壓閥設計，提供安全性。
- 鉻電鍍活塞與防塵設計，增加使用的耐久性。



規格表

型號	工作壓力 (bar)		油量 (c.c.)	有效油量 (c.c.)	每冲程輸出油量 (c.c.)		A (mm)	B (mm)	C (mm)	D (mm)	E (mm)	F (mm)	G (mm)	H (mm)	I (mm)	J (mm)	K (mm)	重量 (kg)
	低壓段	高壓段			低壓段	高壓段												
P901	20	700	450	300	19.4	1.2	447	369.5	140	163	164	48.5	45	3/8"NPT	8	112	282	6.5
P902	20	700	850	750	19.4	2.8	560	530	140	167	164	48.5	45		8	112	442	7.8
P903	20	700	1600	1400	19.4	2.8	633	597.5	140	170	164	48.5	36.5		8	112	510	10
P904	27.5	700	2500	2200	39.5	2.8	633	578	150	208	195	55	46		8	121	502	13.5
P904D	27.5	700	2500	2200	35.6	2.8	633	609	150	208	195	38	47		8	121	502	15
P905	20	1000	850	750	19.4	1.2	560	530	140	167	164	48.5	45	8	112	442	7.8	

AHP & UHP 系列

雙速機型

大尺寸出油孔 - 3/8" NPT

最大工作壓力: 700 - 2800 bar



AHP703D



UHP2800

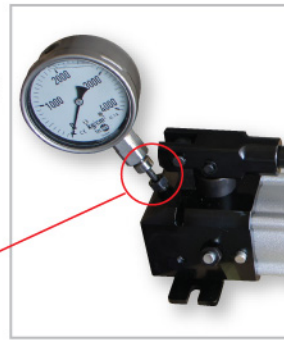
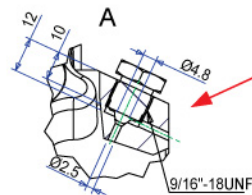


AHP705



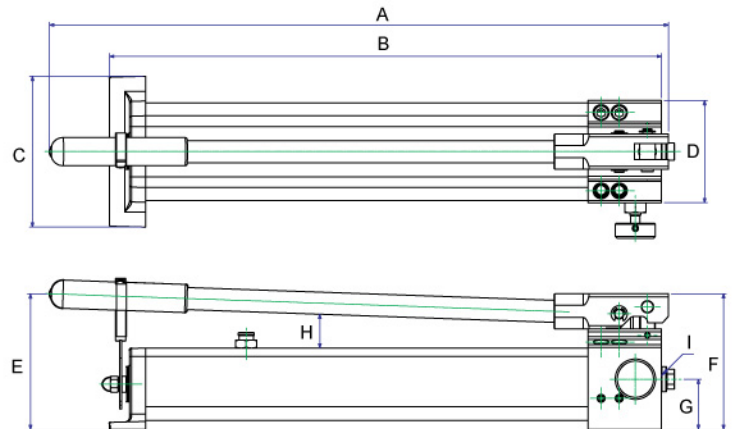
AHP701

壓力錶可以直接安裝在UHP2800JQ上
接口螺牙尺寸為 9/16"-18UNF



產品特色

- 所有手動泵均具備兩大特色 -- 堅固耐用的結構與低手柄操作力。
- 鋁合金結構，全握型與防鬆脫設計的回油扭把，適合頻繁的日常使用與工業級的要求。
- 特殊輕量化的鋁合金結構設計，讓使用者更輕便的攜帶和操作。
- AHP703D為全球專利的一體雙動設計，完全無需額外的控制閥和轉接頭，是配合雙作用油缸使用的最佳選擇。
- UHP2800 提供2800bar超高壓，但重量輕又便利。
- UHP2800JQ 的結構設計能直接連接壓力計，無須額外的轉接頭。



規格表

型號	工作壓力 (bar)		油量 (c.c.)	有效油量 (c.c.)	每沖程輸出油量 (c.c.)		A (mm)	B (mm)	C (mm)	D (mm)	E (mm)	F (mm)	G (mm)	H (mm)	I	重量 (kg)
	低壓段	高壓段			低壓段	高壓段										
AHP701	20	700	500	350	12.9	1.65	391	361	110	77	140	127	42.5	37	3/8"-NPT	3.4
AHP702	20	700	1000	750	12.9	1.65	542	513	110	77	130	127	42.5			4.2
AHP703	20	700	2000	1620	12.9	2.30	623	556	150	102	135	135	50			6.6
AHP703D	20	700	2000	1620	12.9	2.30	623	556	150	102	135	135	24/37			7.8
AHP704	20	1000	1000	750	12.9	1.65	539	501	110	77	145	127	42.5			4.2
AHP705	20	1500	2000	1620	12.9	1.00	699	629	150	102	152	157	50	3/4"-16UNF	7.0	
UHP2800	20	2800	1000	700	12.9	0.65	620	488	79.5	140	157	156.5	26		3/4"-16UNF	6.7
UHP2800JQ	20	2800	1000	700	12.9	0.65	617	568	79.5	140	157	156.5	93		G 1/4"	7.0

HA-HF 系列

單/雙速機型

大尺寸出油孔 - 3/8"NPT

最大工作壓力: 700 bar



HA600



HC1500



HE2000



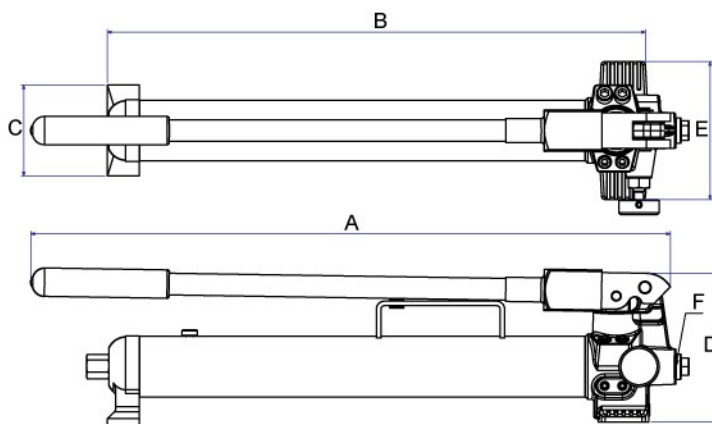
HB350



HE2421

產品特色

- 堅固耐用的結構與低手柄操作力。
- 全握型與防鬆脫設計的回油扭把，適合頻繁的日常使用與工業級的要求。
- 內置型安全閥門，可防止操作時超出額定的壓力。
- 外置型的洩壓閥設計，具有特殊防鬆脫設計。
- 特殊配備方向閥門設計的**HE2421**，更利於雙作用油缸配套使用。
- 貼心的提把設計利於方便攜帶。



規格表

型號	工作壓力 (bar)		油量 (c.c.)	有效油量 (c.c.)	每沖程輸出油量 (c.c.)		A (mm)	B (mm)	C (mm)	D (mm)	E (mm)	F 出油口螺牙	重量 (kg)
	低壓段	高壓段			低壓段	高壓段							
HB350	20	200	350	250	13.0	2.8	343	310	66	146	142	3/8 NPT	7.0
HB600	20	700	750	550	13.0	2.8	543	480	90	146	142	3/8 NPT	8.0
HB700	20	700	850	640	13.0	2.8	633	528	90	146	142	3/8 NPT	8.5
HC1500	20	700	1500	1200	13.0	2.8	633	551	106	200	142	3/8 NPT	11.5
HC2500	20	700	2500	2200	13.0	2.8	713	632	106	200	142	3/8 NPT	12.0
HE2000	20	700	2100	1800	13.0	2.8	580	523	140	189	148	3/8 NPT	12.0
HE2421	20	700	2100	1800	13.0	2.8	580	523	140	189	148	-	16.5
HF350	20	700	350	280	7.0	1.0	343	310	66	127	142	3/8 NPT	5.5
HA350	200		350	280	3.2		343	292	90	146	142	3/8 NPT	5.7
HA600	700		750	550	3.2		543	478	90	146	142	3/8 NPT	7.4
HA700	700		850	640	3.2		633	526	90	146	142	3/8 NPT	7.6
HD300	700		300	200	2.8		330	283	90	127	130	1/4 NPT	4.5
HD500	700		500	400	2.8		530	469	90	127	130	1/4 NPT	5.5

PA & PB 系列

低手柄操作力設計

單/雙速機型

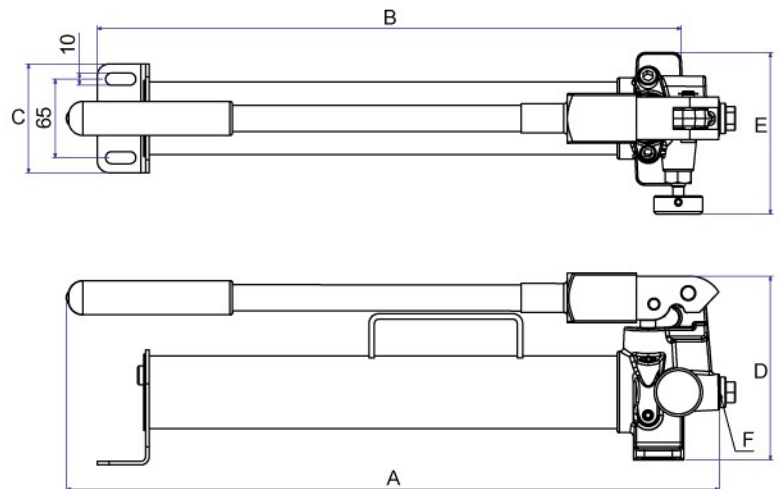
大尺寸出油孔 - 3/8"NPT

最大工作壓力: 200 & 700 bar



產品特色

- 鍛造底座與堅實的焊接結構，可有效防止因碰撞而造成的工具變形。
- 廣泛應用於各類工業環境，實為用戶最佳選擇。
- 內置型安全閥門，可防止操作時超出額定的壓力。
- 外置型的洩壓閥設計，具有特殊防鬆脫設計。
- 貼心的提把設計利於方便攜帶。



單速鍛造手動泵

型號	工作壓力 (bar)	有效油量 (c.c.)	每沖程輸出油量 (c.c.)	A (mm)	B (mm)	C (mm)	D (mm)	E (mm)	F 出油口螺牙	重量 (kg)
PA350	200	250	3.1	335	295	90	146	128	3/8 NPT	5.0
PA600	700	550	3.1	545	485	90	146	128	3/8 NPT	6.0
PA700	700	640	3.1	632	533	90	146	128	3/8 NPT	6.5

雙速鍛造手動泵

型號	工作壓力 (bar)		有效油量 (c.c.)	每沖程輸出油量(c.c.)		A (mm)	B (mm)	C (mm)	D (mm)	E (mm)	F 出油口螺牙	重量 (kg)
	低壓段	高壓段		低壓段	高壓段							
PB350	20	200	250	13.0	2.8	335	303	90	146	128	3/8 NPT	5.5
PB600	20	700	550	13.0	2.8	545	493	90	146	128	3/8 NPT	7.0
PB700	20	700	640	13.0	2.8	590	541	90	146	128	3/8 NPT	7.3



PUMP BG 系列

雙速機型

最大工作壓力：200 - 2,800 bar



產品特色

- 套裝組系列整合壓力計、油管等系統配件，節省組裝或拆卸的時間。
- 鐵盒包裝便於攜帶與存放。
- 依不同需求，有200 - 2800 bar 各式工作壓力的套裝組可選擇。

規格表

型號	工作壓力 (bar)		油量 (c.c.)	每沖程輸出油量(c.c.)		壓力計	油管	重量 (kg)
	低壓段	高壓段		低壓段	高壓段			
PB350BG	13.8	200	350	13.0	2.8	1000 bar / 2-1/2" 錶面	3/8NPT / 5 英尺長	12.0
PB600BG	13.8	700	600	13.0	2.8			13.0
PB700BG	13.8	700	700	13.0	2.8			13.5
HC1500BG	13.8	700	1500	13.0	2.8			21.5
HC2000BG	13.8	700	2000	13.0	2.8			23.5
AHP701BG	20	700	500	12.9	1.65			10.0
AHP702BG	20	700	1000	12.9	1.65			10.5
AHP703BG	20	700	2000	12.9	2.30			19
AHP703DBG	20	700	2000	12.9	2.30			20
P901BG	20	700	450	19.4	1.2			14.5
P902BG	20	700	850	19.4	2.8	15.5		
P903BG	20	700	1600	19.4	2.8	22		
P904BG	27.5	700	2500	39.5	2.8	34.5		
P904DBG	27.5	700	2500	35.6	2.8	37		
P905BG	20	1000	850	19.4	1.2	1600 bar / 4" 錶面	G1/4 / 6 英尺長	30.5
AHP704BG	20	1000	1000	12.9	1.65	1600 bar / 4" 錶面	G1/4 / 6 英尺長	24.5
AHP705BG	20	1500	2000	12.9	1.00	2500 bar / 4" 錶面	G1/4 / 6 英尺長	27
UHP2800BG	20	2800	1000	12.9	0.65	4000 bar / 4" 錶面	G1/4 / 6 英尺長	28

HP35 & HP35D

雙速機型

大尺寸出油孔 - 3/8"NPT

最大工作壓力: 700 bar



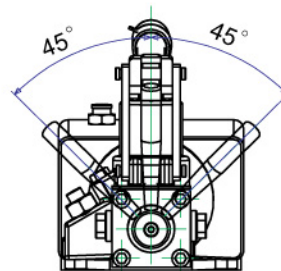
HP35



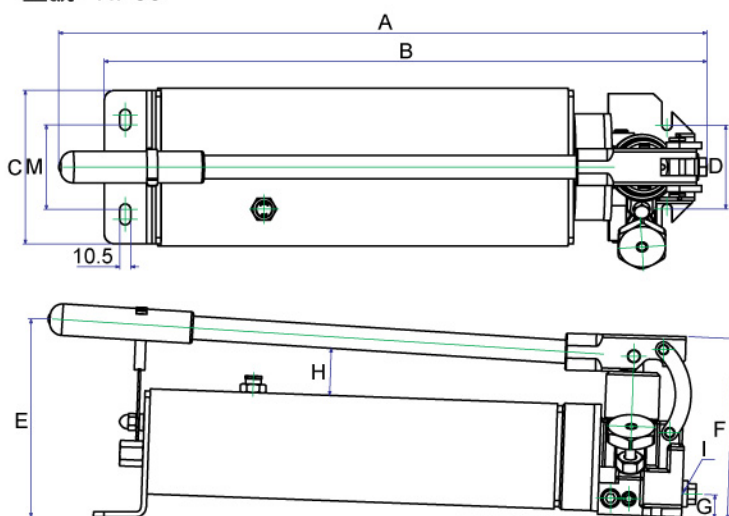
HP35D

產品特色

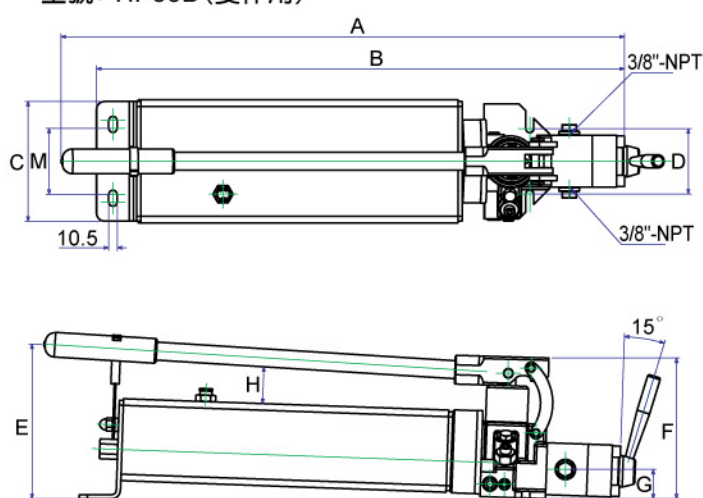
- 內置型安全閥門，可防止操作時超出額定的壓力。
- HP35D適用於雙作用油缸，無需額外的控制閥。



型號: HP35



型號: HP35D(雙作用)



規格表

型號	工作壓力 (bar)		有效油量 (c.c.)	每沖程輸出油量 (c.c.)		A (mm)	B (mm)	C (mm)	D (mm)	E (mm)	F (mm)	G (mm)	H (mm)	I (mm)	M (mm)	重量 (kg)
	低壓段	高壓段		低壓段	高壓段											
HP35	28	700	3500	30	3	628	586	146	79.7	190	79.7	22.35	45	3/8"-NPT	80.5	16.5
HP35D	28	700	3500	30	3	715	662	146	79.7	190	79.7	36	45	3/8"-NPT	80.5	19.0

HP80 & HP80D

雙速機型

大尺寸出油孔 - 3/8"NPT

最大工作壓力: 700 bar



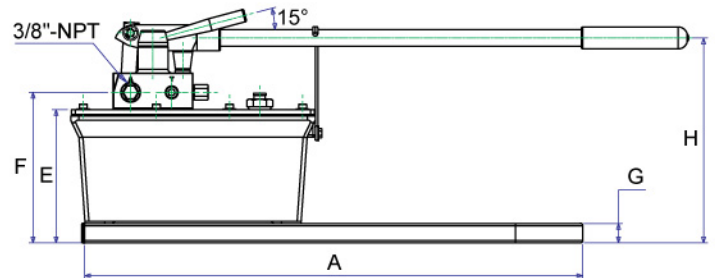
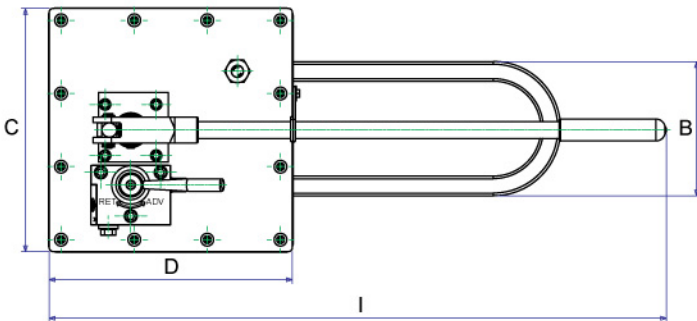
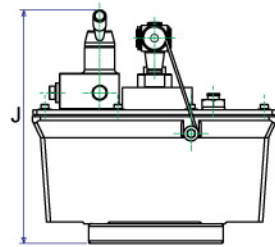
HP80



HP80D

產品特色

- 內置型安全閥門，可防止操作時超出額定的壓力。
- HP80D適用於雙作用油缸，無需額外的控制閥。



規格表

型號	工作壓力 (bar)		有效油量 (c.c.)	每沖程輸出油量 (c.c.)		A (mm)	B (mm)	C (mm)	D (mm)	E (mm)	F (mm)	G (mm)	H (mm)	I (mm)	J (mm)	重量 (kg)
	低壓段	高壓段		低壓段	高壓段											
HP80	27.5	700	8000	113	4	635	171	310	310	170	192	25	261	787	298	24.7
HP80D	27.5	700	8000	113	4	635	171	310	310	170	196	25	261	787	298	27.5



P350A



P350B



P350D

P350 系列

雙速機型

泵浦可以各種方向、角度操作

大尺寸出油孔 - 3/8" NPT

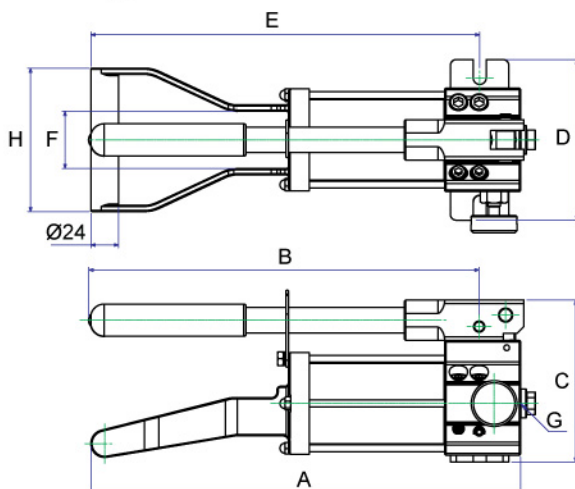
最大工作壓力: 700 bar

產品特色

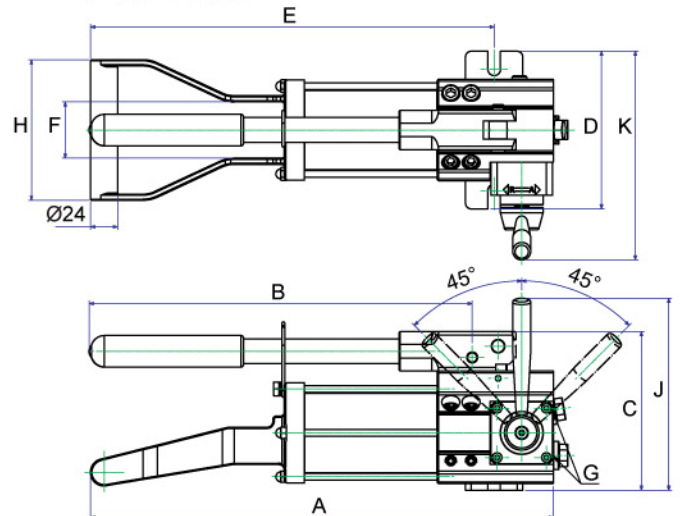
- 特殊輕量化的鋁合金結構設計，讓使用者更輕便的攜帶和操作。
- 密閉式儲油袋的設計可讓泵浦以各種方向、角度操作。
- 獨特尾端三角型把手設計，提供更輕鬆的手柄操作。

- 鋁合金結構，全握型與防鬆脫設計的回油扭把。
- A：單出油口設計，適用於一個單作用油缸
- B：雙出油口設計，可同時操作兩個單作用油缸
- D：雙作用手動泵適用於一個雙作用油缸

型號: P350A & P350B



型號: P350D



規格表

型號	工作壓力 (bar)		有效油量 (c.c.)	每沖程輸出油量 (C.C.)		A (mm)	B (mm)	C (mm)	D (mm)	E (mm)	F (mm)	G (mm)	H (mm)	J (mm)	K (mm)	重量 (kg)
	低壓段	高壓段		低壓段	高壓段											
P350A	20	700	350	5.8	0.9	374	340	140	140	338.5	50	3/8"-NPT	125	—	—	4.4
P350B	20	700	350	5.8	0.9	421	340	140	140	363.5	50	3/8"-NPT	125	—	—	6.2
P350D	20	700	350	5.8	0.9	411	340	140	140	358.5	50	3/8"-NPT	125	171	185	5.3

P550 系列

雙速機型

泵浦可以各種方向、角度操作

大尺寸出油孔 - 3/8"NPT

最大工作壓力: 700 bar



P550A



P550B



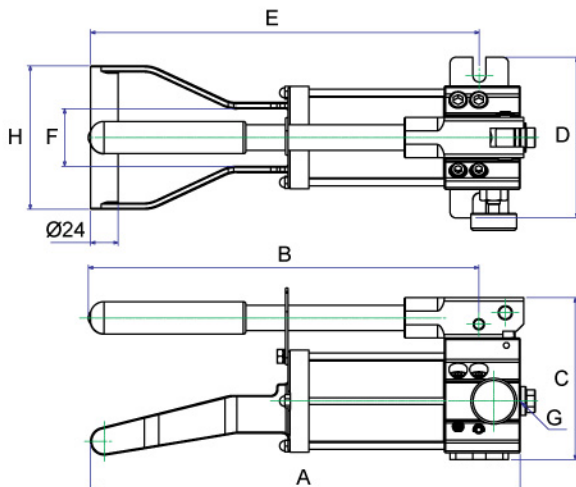
P550D

產品特色

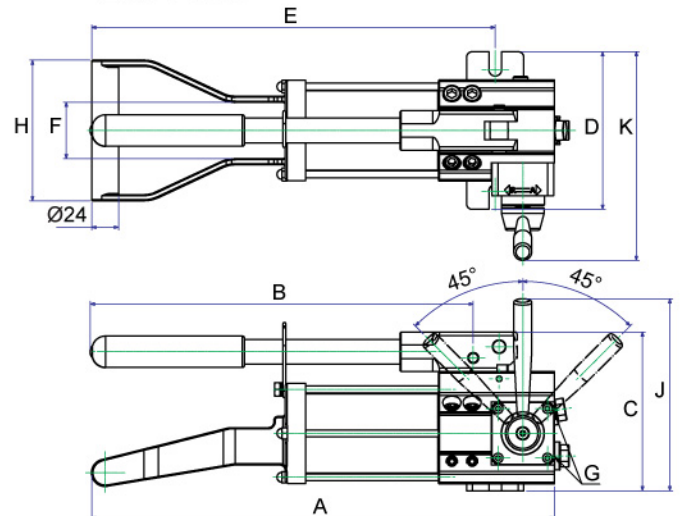
- 特殊輕量化的鋁合金結構設計，讓使用者更輕便的攜帶和操作。
- 密閉式儲油袋的設計可讓泵浦以各種方向、角度操作。
- 獨特尾端三角型把手設計，提供更輕鬆的手柄操作。

- 鋁合金結構，全握型與防鬆脫設計的回油扭把。
- A：單出油口設計，適用於一個單作用油缸
- B：雙出油口設計，可同時操作兩個單作用油缸
- D：雙作用手動泵適用於一個雙作用油缸

型號: P550A & P550B



型號: P550D



規格表

型號	工作壓力 (bar)		有效油量 (c.c.)	每沖程輸出油量 (c.c.)		A (mm)	B (mm)	C (mm)	D (mm)	E (mm)	F (mm)	G (mm)	H (mm)	J (mm)	K (mm)	重量 (kg)
	低壓段	高壓段		低壓段	高壓段											
P550A	20	700	550	5.8	0.9	494	463	140	140	458.5	50	3/8"-NPT	125	—	—	6
P550B	20	700	550	5.8	0.9	541	463	140	140	483.5	50	3/8"-NPT	125	—	—	7.1
P550D	20	700	550	5.8	0.9	531	463	140	140	478.5	50	3/8"-NPT	125	171	185	5.5

P1000 系列

雙速機型

泵浦可以各種方向、角度操作

大尺寸出油孔- 3/8"NPT

最大工作壓力: 700 bar



P1000A



P1000B



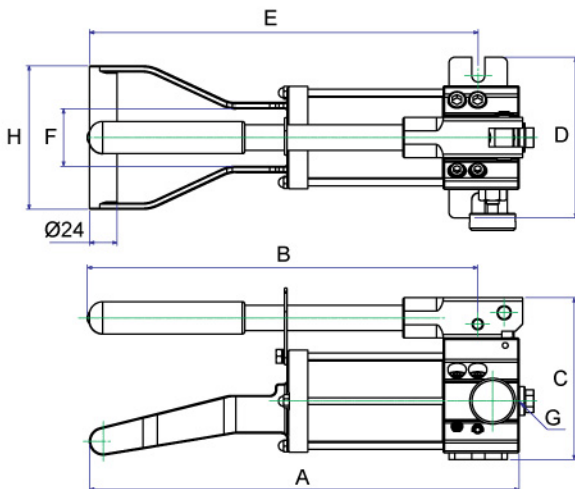
P1000D

產品特色

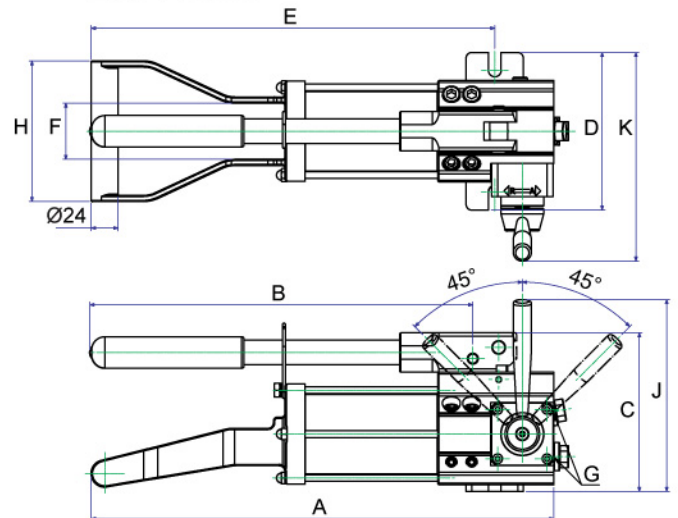
- 特殊輕量化的鋁合金結構設計，讓使用者更輕便的攜帶和操作。
- 密閉式儲油袋的設計可讓泵浦以各種方向、角度操作。
- 獨特尾端三角型把手設計，提供更輕鬆的手柄操作。

- 鋁合金結構，全握型與防鬆脫設計的回油扭把。
- A：單出油口設計，適用於一個單作用油缸
- B：雙出油口設計，可同時操作兩個單作用油缸
- D：雙作用手動泵適用於一個雙作用油缸

型號: P1000A & P1000B



型號: P1000D



規格表

型號	工作壓力 (bar)		有效油量 (c.c.)	每沖程輸出油量 (c.c.)		A (mm)	B (mm)	C (mm)	D (mm)	E (mm)	F (mm)	G (mm)	H (mm)	J (mm)	K (mm)	重量 (kg)
	低壓段	高壓段		低壓段	高壓段											
P1000A	20	700	1000	5.8	0.9	694	568	140	140	658.5	50	3/8"-NPT	125	—	—	6.6
P1000B	20	700	1000	5.8	0.9	741	568	140	140	683.5	50	3/8"-NPT	125	—	—	8.3
P1000D	20	700	1000	5.8	0.9	731	568	140	140	678.5	50	3/8"-NPT	125	171	185	7.7

PH 系列

大尺寸出油孔 3/8"NPTF

最大輸出油量：2.36~34 c.c.

最大工作壓力：52~827 bar



PH1003



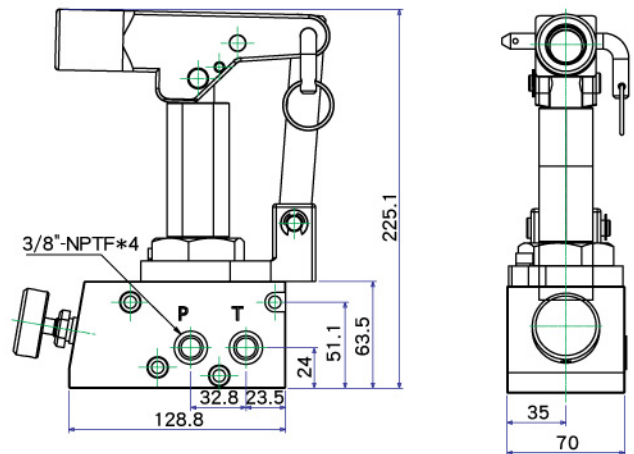
PH1004



PH1006

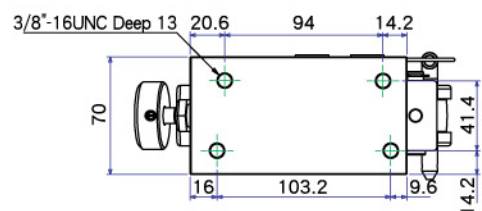
產品特色

- 鋁合金泵座和鍛造管套，是方便攜帶且活用的設備。
- 可用於加壓水、化學液體等管道洩漏檢測和維護工作。
- 有五種不同工作壓力可選擇。
- 可旋轉式柄管座設計，提供彈性配置的便利性。



規格表

型號	工作壓力 (bar)	每沖程輸出油量 (c.c.)	最大手柄操作力 (kg)	重量 (kg)
PH1003	827	2.36	30	4.4
PH1004	448	3.80	25	5.5
PH1006	206	8.50	26	5.9
PH1008	69	14.70	15	6.1
PH1012	52	34.0	26	5.7



FHA & FHB 系列

低手柄操作力設計

單 / 雙速機型

大尺寸出油孔 - 3/8"NPT

最大工作壓力: 700 bar



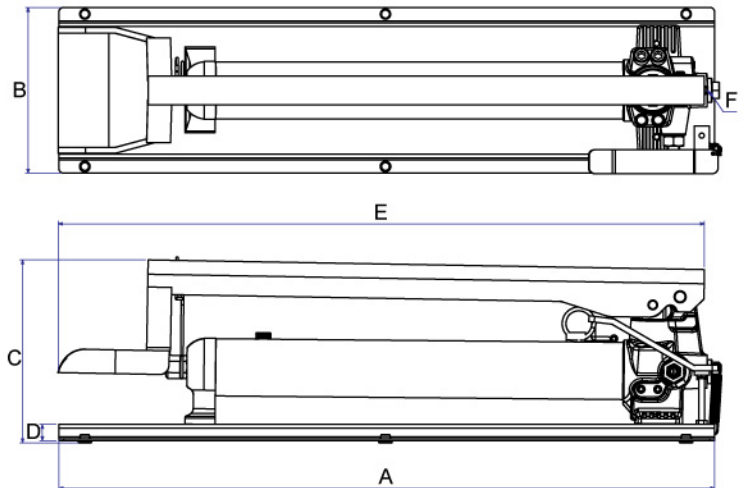
產品特色

- 因應不同的工作環境需求，以腳踏式操作可提供絕佳的便利性。
- 鍛造底座結構堅實，並提供單速和雙速兩種選擇。
- 具彈簧回復設計的腳踏板，提供便利和省力效用。
- 內置型安全閥門，可防止操作時超出額定的壓力。

油管與接頭 Page 73-79



分流閥與控制閥 Page 73-79



規格表

型號	工作壓力 (bar)		有效油量 (c.c.)	每沖程輸出油量 (c.c.)		A (mm)	B (mm)	C (mm)	D (mm)	E (mm)	F 出油口螺牙	重量 (kg)
	低壓段	高壓段		低壓段	高壓段							
FHA350	700		350	3.1		474	174	192	17	461	3/8 NPT	8.4
FHA600	700		600	3.1		660	174	192	17	647	3/8 NPT	10.3
FHA700	700		700	3.1		708	174	192	17	695	3/8 NPT	11.5
FHB350	13.8	700	350	13.0	2.8	474	174	192	17	461	3/8 NPT	8.5
FHB600	13.8	700	600	13.0	2.8	660	174	192	17	647	3/8 NPT	10.8
FHB700	13.8	700	700	13.0	2.8	708	174	192	17	695	3/8 NPT	12

AP921 & AP922

單速機型

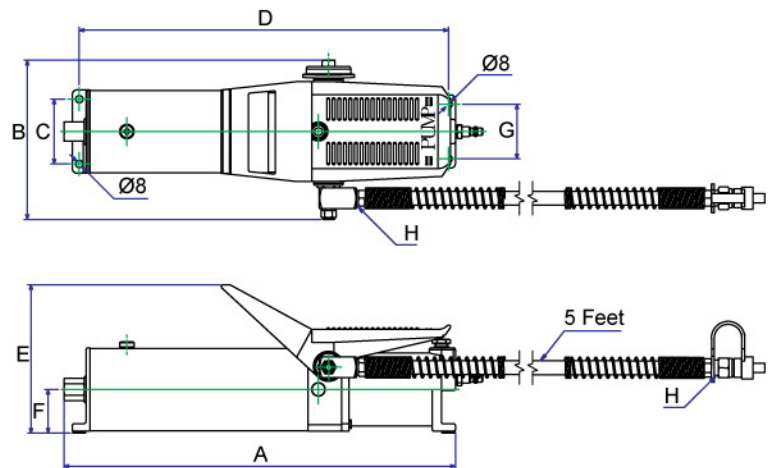
最大工作壓力: 700 bar / 10,000 psi



AP921

產品特色

- 為單作用油缸設計，以氣動驅動液壓的專業泵浦。
- 堅固耐用的結構、零部件皆以鋁合金製造，可延長工具使用週期且利於操作與攜帶。
- 內建安全閥設計，於超高壓10,000ps時會自動回油；可以保護液壓系統內的元件與操作者的工作安全。
- 全新油路設計，有效降低耗氣量並達到低噪音效果，同時可在任何方向操作使用。



規格表

型號	作用	最大輸出壓力 (psi)	控制閥		流量 (c.c./min. @)*			
			型式	作動	0 (psi)	100 (psi)	5000 (psi)	10000 (psi)
AP921	單作用	10,000	—	出油	700	—	—	100
AP922	單作用	10,000	—	出油	700	—	—	100

型號	風量 (kg)	儲油量 (c.c.)	有效油量 (c.c.)	A (mm)	B (mm)	C (mm)	D (mm)	E (mm)	F (mm)	G (mm)	H (mm)	重量 (kg)
AP921	7-10	850	750	423	170	70	399	160	47	59	1/4" NPT	6.1
AP922	7-10	850	750	423	170	70	399	160	47	59	3/8" NPT	6.1

AP1600 系列

單 / 雙作用

可用油量: 1.6 公升

最大工作壓力: 700 bar / 10,000 psi



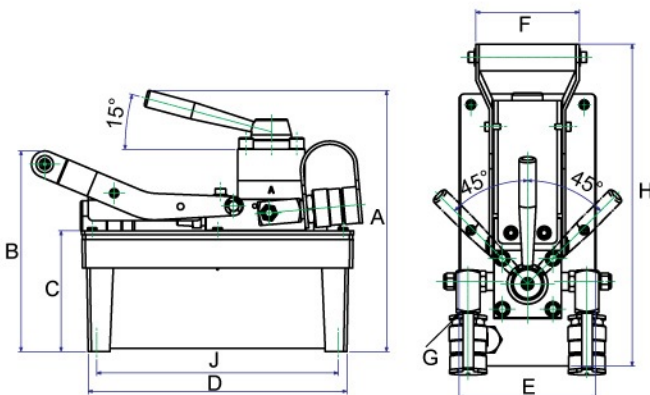
AP1600D



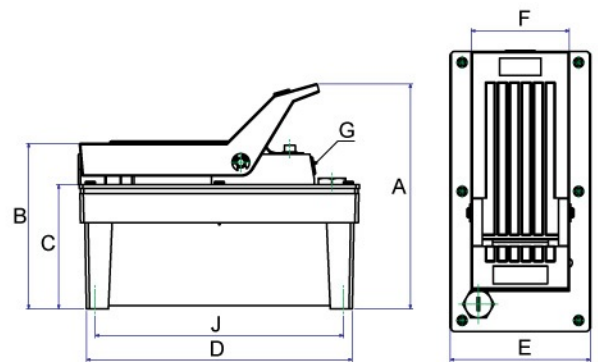
AP1600S

產品特色

- 為單 / 雙作用油缸設計，以氣動驅動液壓的專業泵浦。
- 堅固耐用的結構、零部件皆以鋁合金製造，可延長工具使用週期且利於操作與攜帶。
- 內建安全閥設計，於超高壓10,000psi 時會自動回油；可以保護液壓系統內的元件與操作者的工作安全。
- 全新油路設計，有效降低耗氣量並達到低噪音效果，同時可在任何方向操作使用。
- 油桶容量可依不同需求設計，以確實符合用戶實際需求。



AP1600D



AP1600S

規格表

型號	作用	最大輸出壓力 (psi)	控制閥		流量 (c.c./min. @)*			
			型式	作動	0 (psi)	100 (psi)	5000 (psi)	10000 (psi)
AP1600S	單作用	10,000	—	出油	1250	—	—	195
AP1600D	雙作用	10,000	三位 / 四向	出油 / 保壓 / 回油	1250	—	—	195

型號	風量 (kg)	儲油量 (c.c.)	有效油量 (c.c.)	A (mm)	B (mm)	C (mm)	D (mm)	E (mm)	F (mm)	G (mm)	H (mm)	J (mm)	重量 (kg)
AP1600S	7-10	1600	1300	207	152	114	244	129	90	3/8"-NPT	—	228	7.3
AP1600D	7-10	1600	1300	207	152	114	244	129	98	3/8"-NPT	304	228	9.3

AP3000 系列

單 / 雙作用

可用油量：3 公升

最大工作壓力：700 bar / 10,000 psi



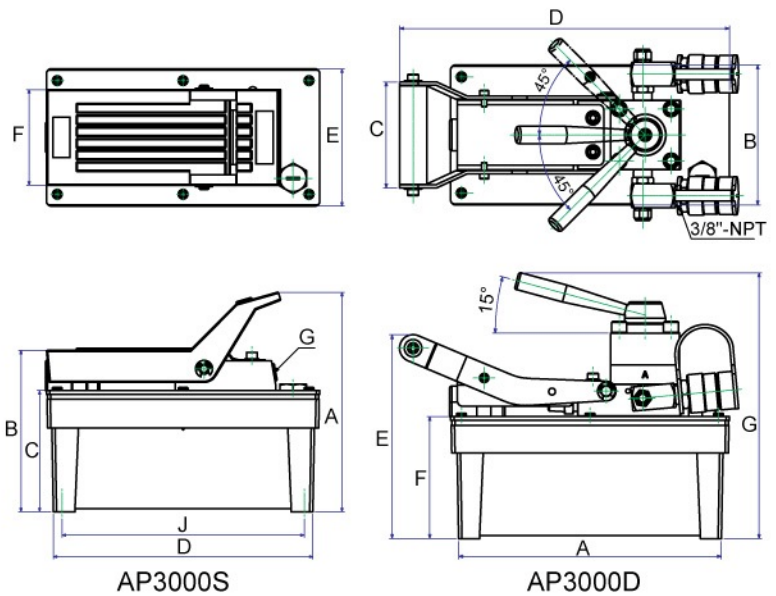
AP3000D



AP3000S

產品特色

- 為單 / 雙作用油缸設計，以氣動驅動液壓的專業泵浦。
- 堅固耐用的結構、零部件皆以鋁合金製造，可延長工具使用週期且利於操作與攜帶。
- 內建安全閥設計，於超高壓10,000 psi時會自動回油；可以保護液壓系統內的元件與操作者的工作安全。
- 全新油路設計，有效降低耗氣量並達到低噪音效果，同時可在任何方向操作使用。
- 油桶容量可依不同需求設計，以確實符合用戶實際需求。



規格表

型號	作用	最大輸出壓力 (psi)	控制閥		流量 (c.c./min. @)*			
			型式	作動	0 (psi)	100 (psi)	5000 (psi)	10000 (psi)
AP3000S	單作用	10,000	—	出油	1250	—	—	195
AP3000D	雙作用	10,000	三位 / 四向	出油 / 保壓 / 回油	1250	—	—	195

型號	風量 (kg)	儲油量 (c.c.)	有效油量 (c.c.)	A (mm)	B (mm)	C (mm)	D (mm)	E (mm)	F (mm)	G (mm)	H (mm)	J (mm)	重量 (kg)
AP3000S	7-10	3000	2500	247	190	114	309	160	90	3/8"-NPT	—	289	9.1
AP3000D	7-10	3000	2500	247	190	114	309	160	98	3/8"-NPT	343	289	12.0

AP8000 系列

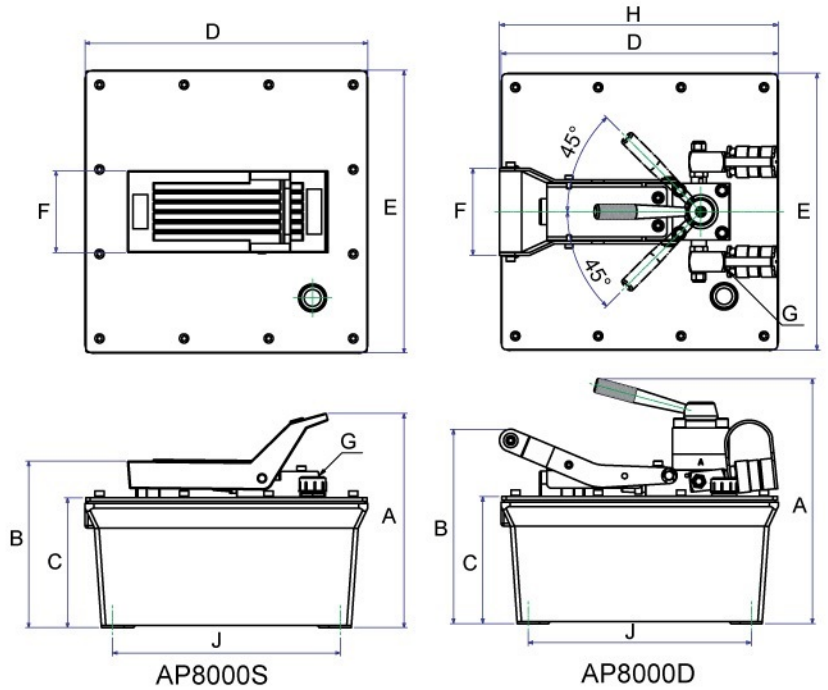
單 / 雙作用

可用油量：8 公升

最大工作壓力：700 bar / 10,000 psi



AP8000S



產品特色

- 為單 / 雙作用油缸設計，以氣動驅動液壓的專業泵浦。
- 堅固耐用的結構、零部件皆以鋁合金製造，可延長工具使用週期且利於操作與攜帶。
- 內建安全閥設計，於超高壓10,000 psi時會自動回油；可以保護液壓系統內的元件與操作者的工作安全。
- 全新油路設計，有效降低耗氣量並達到低噪音效果，同時可在任何方向操作使用。
- 油桶容量可依不同需求設計，以確實符合用戶實際需求。

油管與接頭 Page 73-79



分流閥與控制閥 Page 73-79



規格表

型號	作用	最大輸出壓力 (psi)	控制閥		流量 (c.c./min. @)*			
			型式	作動	0 (psi)	100 (psi)	5000 (psi)	10000 (psi)
AP8000S	單作用	10,000	—	出油	1250	—	—	195
AP8000D	雙作用	10,000	三位 / 四向	出油 / 保壓 / 回油	1250	—	—	195

型號	風量 (kg)	儲油量 (c.c.)	有效油量 (c.c.)	A (mm)	B (mm)	C (mm)	D (mm)	E (mm)	F (mm)	G (mm)	H (mm)	J (mm)	重量 (kg)
AP8000S	7-10	8000	7200	236	184	143	311.6	311.6	90	3/8"-NPT	—	251	19.1
AP8000D	7-10	8000	7200	276	218	143	311.6	311.6	98	3/8"-NPT	313	251	21.5



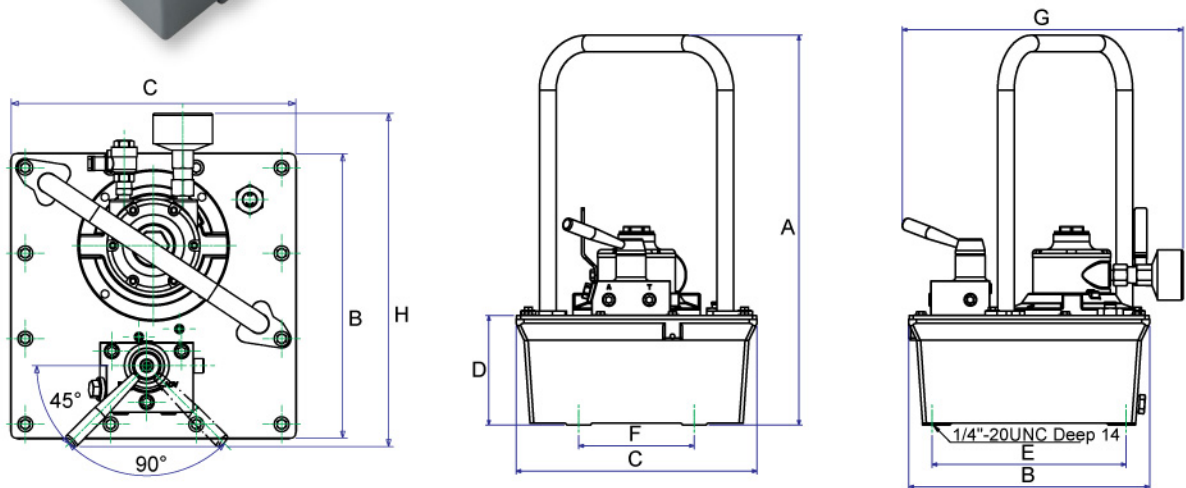
AP18 系列

單 / 雙作用

最大工作壓力: 700 bar / 10,000 psi

產品特色

- 兩段式輸出模式，以利油缸快速揚昇。
- 8 公升大容量的鋁合金儲油桶。
- 氣動泵可於全承載下立即啓動輸出。
內建安全閥設計，於超高壓10,000 psi時會自動回油；
可以保護液壓系統內的元件與操作者的工作安全。



規格表

型號	作用	最大輸出壓力 (psi)	控制閥		流量 (c.c./min. @)*			
			型式	作動	0 (psi)	100 (psi)	5000 (psi)	10000 (psi)
AP18S	單作用	10,000	兩位 / 兩向	出油 / 回油	4000	2800	330	280
AP18D	雙作用	10,000	三位 / 四向	出油 / 保壓 / 回油	4000	2800	330	280

* 實際的流量會因環境因素而改變。

* AP18S: 馬達停止運作的時候，仍屬於保壓狀態。

型號	儲油量 (c.c.)	有效油量 (c.c.)	A (mm)	B (mm)	C (mm)	D (mm)	E (mm)	F (mm)	G (mm)	H (mm)	重量 (kg)
AP18S	8000	7200	504	312	312	141.5	251	149.4	363	3/8"-NPT	21.5
AP18D	8000	7200	504	312	312	141.5	251	149.4	408	3/8"-NPT	22.0

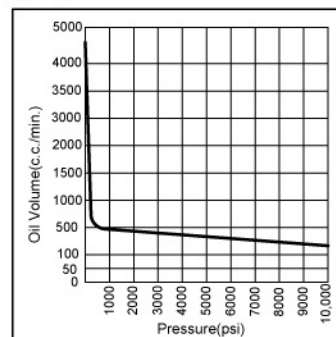
EP13 系列

單 / 雙作用 / 油量 3 公升

最大工作壓力: 700 bar / 10,000 psi



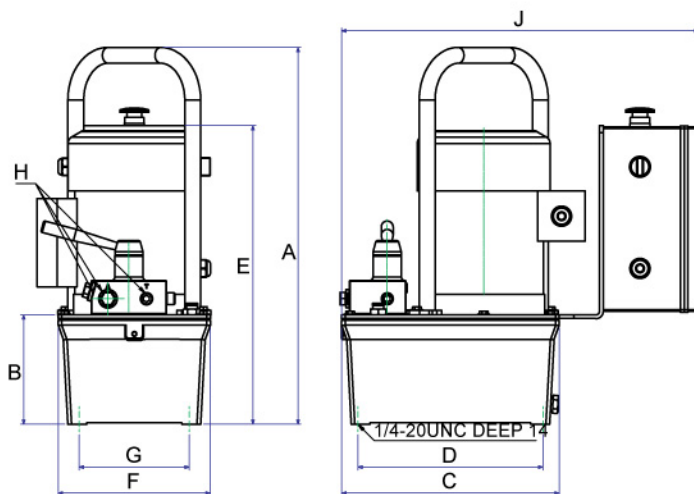
EP13



產品特色

- 標配所使用電壓均為 220V, 50/60Hz 單相啓動型馬達，亦可選配110V，電磁閥所使用電壓會跟著馬達電壓變更。
- 內置安全閥(700 bar)，保護零件與工作安全。
- 單 / 雙作用皆有手動閥和電磁閥兩種機型；手動閥配3公尺線控開關 / 電磁閥搭配7.5公尺線控開關。
- 內建自潤型軸承與封閉型馬達建置，可確保運轉時的低噪音，符合OSHA的規範（壓力達700 bar 時，噪音值約為73~80 dBA）。
- EP13D 專為雙作用油缸設計，無須額外的控制閥和選配件。
- 符合歐盟安全規範。

型號：EP13S



規格表

型號	作用	每分鐘轉速 50/60 Hz	儲油量 (c.c.)	有效油量 (c.c.)	馬達	最大輸出 壓力 (psi)	控制閥		流量 (c.c./min. @)*(60Hz)			
							型式	作動	0 (psi)	100 (psi)	5000 (psi)	10000 (psi)
EP13S EP13SS*	單作用	2860 / 3450	3,000	2,400	0.45 kW 110V / 220V	10,000	兩位 / 兩向	保壓 / 回油	4,000	2,800	330	280
EP13D EP13DS*	雙作用	2860 / 3450	3,000	2,400	50 / 60 Hz 單相	10,000	三位 / 四向	出油 / 保壓 / 回油	4,000	2,800	330	280

型號	A (mm)	B (mm)	C (mm)	D (mm)	E (mm)	F (mm)	G (mm)	H 出油孔螺牙	J (mm)	重量 (kg)
EP13 系列	511.5	148.5	295.5	251	406	206.5	149.4	3/8"-NPT	485	28.5

* 電磁閥機型

* 此重量為不含液壓油的淨重。

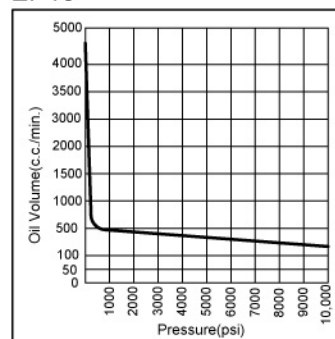
EP18 系列

單 / 雙作用 / 油量 8 公升

最大工作壓力：700 bar / 10,000 psi



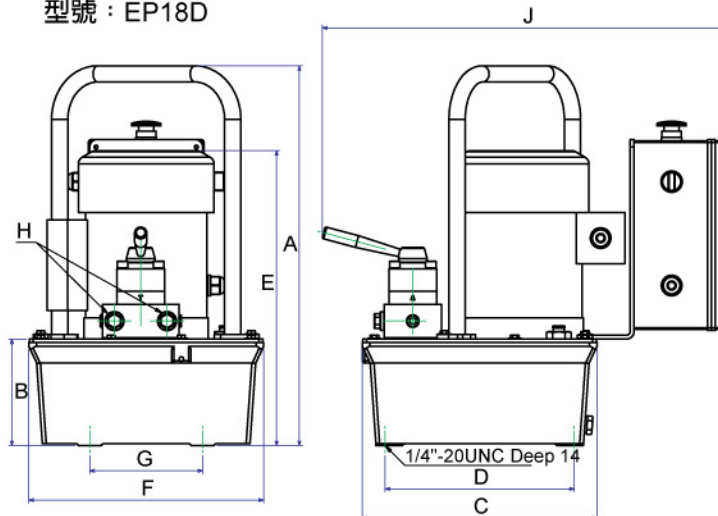
EP18



產品特色

- 標配所使用電壓均為 220V, 50/60Hz 單相啓動型馬達，亦可選配110V，電磁閥所使用電壓會跟著馬達電壓變更。
- 內置安全閥(700 bar)，保護零件與工作安全。
- 單 / 雙作用皆有手動閥和電磁閥兩種機型；手動閥配3公尺線控開關 / 電磁閥搭配7.5公尺線控開關。
- 內建自潤型軸承與封閉型馬達裝置，可確保運轉時的低噪音，符合OSHA的規範(壓力達700 bar 時，噪音值約為73~80 dBA)。
- EP18D 專為雙作用油缸設計，無須額外的控制閥和選配件。
- 符合歐盟安全規範。

型號：EP18D



規格表

型號	作用	每分鐘轉速 50/60 Hz	儲油量 (c.c.)	有效油量 (c.c.)	馬達	最大輸出 壓力 (psi)	控制閥		流量 (c.c./min. @)* (60Hz)			
							型式	作動	0 (psi)	100 (psi)	5000 (psi)	10000 (psi)
EP18S	單作用	2860 / 3450	8,000	7,200	0.45 kW 110V / 220V 50 / 60 Hz 單相	10,000	兩位 / 兩向	保壓 / 回油	4,000	2,800	330	280
EP18SS*									4,000	2,800	330	280
EP18D	雙作用	2860 / 3450	8,000	7,200	0.45 kW 110V / 220V 50 / 60 Hz 單相	10,000	三位 / 四向	出油 / 保壓 / 回油	4,000	2,800	330	280
EP18DS*									4,000	2,800	330	280

型號	A (mm)	B (mm)	C (mm)	D (mm)	E (mm)	F (mm)	G (mm)	H 出油孔螺牙	J (mm)	重量 (kg)
EP18 系列	504	141.5	311.6	251	391.5	311.6	149.4	3/8"-NPT	543.5	36

* 電磁閥機型

* 此重量為不含液壓油的淨重。

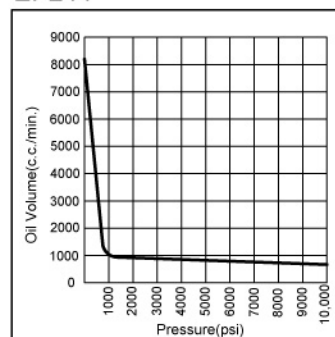
EP211 系列

單 / 雙作用 / 油量 11 公升

最大工作壓力：700 bar / 10,000 psi



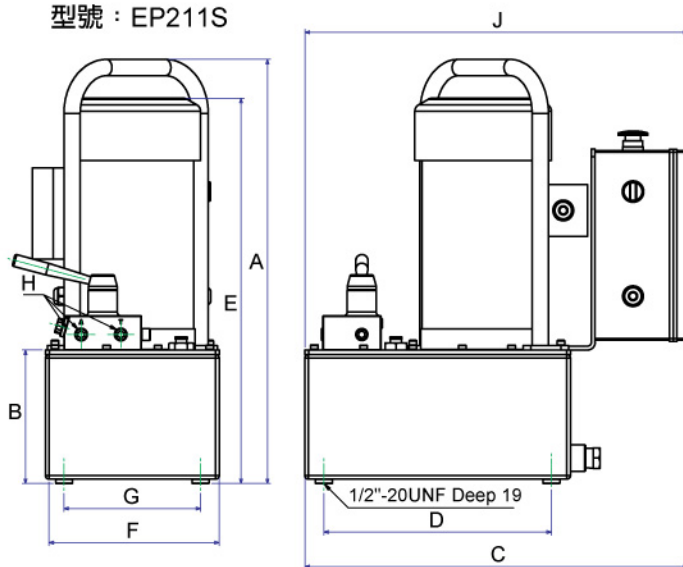
EP211



產品特色

- 標配所使用電壓均為 220V, 50/60Hz 單相啓動型馬達，亦可選配110V，電磁閥所使用電壓會跟著馬達電壓變更。
- 內置安全閥(700 bar)，保護零件與工作安全。
- 單 / 雙作用皆有手動閥和電磁閥兩種機型；手動閥配3公尺線控開關 / 電磁閥搭配7.5公尺線控開關。
- 內建自潤型軸承與封閉型馬達建置，可確保運轉時的低噪音，符合OSHA的規範(壓力達700 bar 時，噪音值約為73~80 dBA)。
- EP211D 專為雙作用油缸設計，無須額外的控制閥和選配件。
- 符合歐盟安全規範。

型號：EP211S



規格表

型號	作用	每分鐘轉速 50/60 Hz	儲油量 (c.c.)	有效油量 (c.c.)	馬達	最大輸出 壓力 (psi)	控制閥		流量 (c.c./min. @)*(60Hz)			
							型式	作動	0 (psi)	100 (psi)	5000 (psi)	10000 (psi)
EP211S	單作用	2860 / 3450	11,000	9,500	1.12 kW 110V / 220V	10,000	兩位 / 兩向	保壓 / 回油	8,200	7,400	840	750
EP211SS*												
EP211D	雙作用	2860 / 3450	11,000	9,500	50 / 60 Hz 單相	10,000	三位 / 四向	出油 / 保壓 / 回油	8,200	7,400	840	750
EP211DS*												

型號	A (mm)	B (mm)	C (mm)	D (mm)	E (mm)	F (mm)	G (mm)	H 出油孔螺牙	J (mm)	重量 (kg)
EP211 系列	559	176	515.5	300	391.5	224.4	180	3/8"-NPT	515.5	38

* 電磁閥機型

* 此重量為不含液壓油的淨重。

EP320 系列

單 / 雙作用

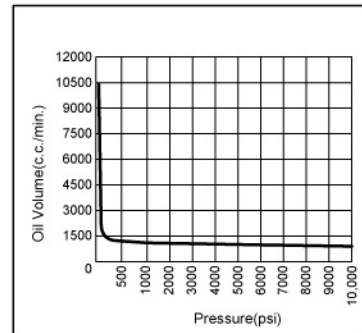
1.48 kW / 油量 20 公升

最大工作壓力: 700 bar / 10,000 psi



EP320D

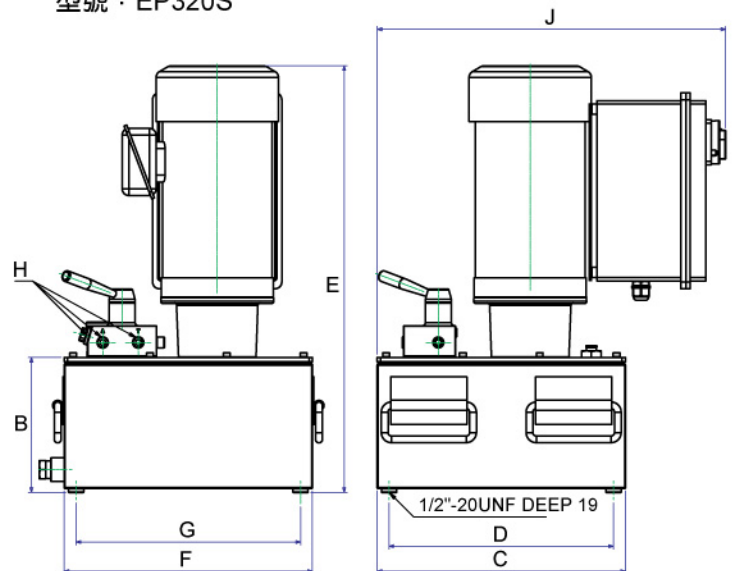
EP320



產品特色

- 電壓有 220V / 380V 可選擇，50/60Hz 三相啟動型馬達；電磁閥所使用電壓為 24V。
- 內置安全閥 (700 bar)，保護零件與工作安全。
- 單 / 雙作用皆有手動閥和電磁閥兩種機型；手動閥配 3 公尺線控開關 / 電磁閥搭配 7.5 公尺線控開關。
- 內建自潤型軸承與封閉型馬達達置，可確保運轉時的低噪音，符合 OSHA 的規範 (壓力達 700 bar 時，噪音值約為 73~80 dBA)。
- EP320D 專為雙作用油缸設計，無須額外的控制閥和選配件。
- 符合歐盟安全規範。

型號：EP320S



規格表

型號	作用	每分鐘轉速 50/60 Hz	儲油量 (c.c.)	有效油量 (c.c.)	馬達	最大輸出 壓力 (psi)	控制閥		流量 (c.c./min. @)*(60Hz)			
							型式	作動	100 (psi)	1000 (psi)	5000 (psi)	10000 (psi)
EP320S EP320SS*	單作用	1435 / 1735	20,000	18,000	1.48 kW 220V / 380V	10,000	兩位 / 兩向	保壓 / 回油	9,500	1,020	980	900
EP320D EP320DS*	雙作用	1435 / 1735	20,000	18,000	50 / 60 Hz 3 相	10,000	三位 / 四向	出油 / 保壓 / 回油	9,500	1,020	980	900

* 上述機型亦可選配 1.48KW 220V 50/60Hz 單相馬達

型號	A (mm)	B (mm)	C (mm)	D (mm)	E (mm)	F (mm)	G (mm)	H 出油孔螺牙	J (mm)	重量 (kg)
EP320 系列	—	198.5	365	330	627.5	365	330	3/8"-NPT	512	56

* 電磁閥機型

* 此重量為不含液壓油的淨重。



EP420DS

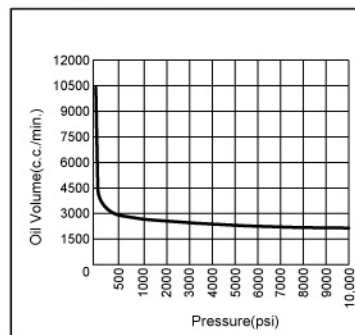
EP420 系列

單 / 雙作用

2.24 kW / 油量 20 公升

最大工作壓力: 700 bar / 10,000 psi

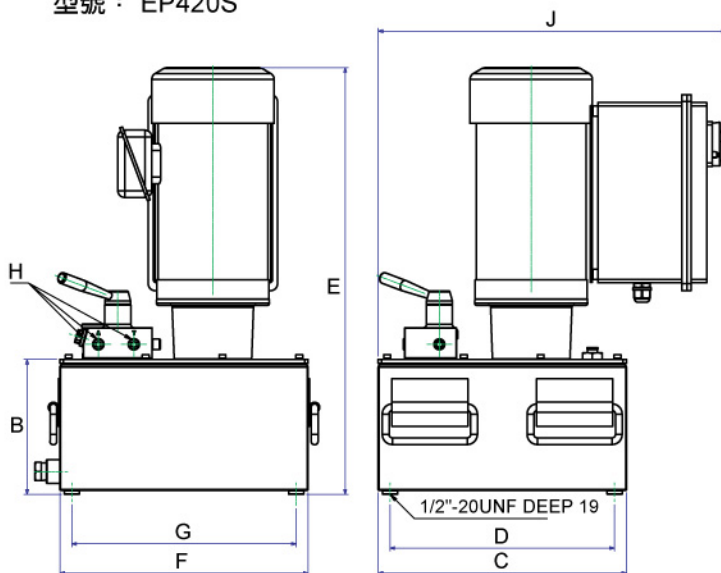
EP420



產品特色

- 電壓有 220V / 380V 可選擇，50/60Hz 三相啟動型馬達；電磁閥所使用電壓為 24V。
- 內置安全閥 (700 bar)，保護零件與工作安全。
- 單 / 雙作用皆有手動閥和電磁閥兩種機型；手動閥配 3 公尺線控開關 / 電磁閥搭配 7.5 公尺線控開關。
- 內建自潤型軸承與封閉型馬達建置，可確保運轉時的低噪音，符合 OSHA 的規範 (壓力達 700 bar 時，噪音值約為 73~80 dBA)。
- EP420D 專為雙作用油缸設計，無須額外的控制閥和選配件。
- 符合歐盟安全規範。

型號：EP420S



規格表

型號	作用	每分鐘轉速 50/60 Hz	儲油量 (c.c.)	有效油量 (c.c.)	馬達	最大輸出 壓力 (psi)	控制閥		流量 (c.c./min. @) * (60Hz)			
							型式	作動	100 (psi)	1000 (psi)	5000 (psi)	10000 (psi)
EP420S EP420SS*	單作用	1435 / 1735	20,000	18,000	2.24 kW 220V / 380V	10,000	兩位 / 兩向	保壓 / 回油	9,500	2,450	1,950	1,800
EP420D EP420DS*	雙作用	1435 / 1735	20,000	18,000	50/60 Hz 3 相	10,000	三位 / 四向	出油 / 保壓 / 回油	9,500	2,450	1,950	1,800

型號	A (mm)	B (mm)	C (mm)	D (mm)	E (mm)	F (mm)	G (mm)	H 出油孔螺牙	J (mm)	重量 (kg)
EP420 系列	—	198.5	365	330	627.5	365	330	3/8"-NPT	512	65

* 電磁閥機型

* 此重量為不含液壓油的淨重。

EP5100 系列

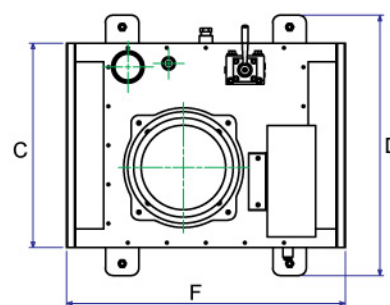
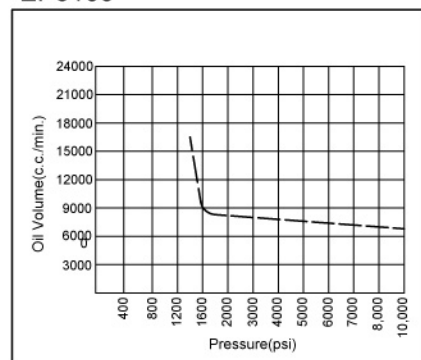
雙作用

最大油量 100 公升

最大工作壓力：700 bar / 10,000 psi

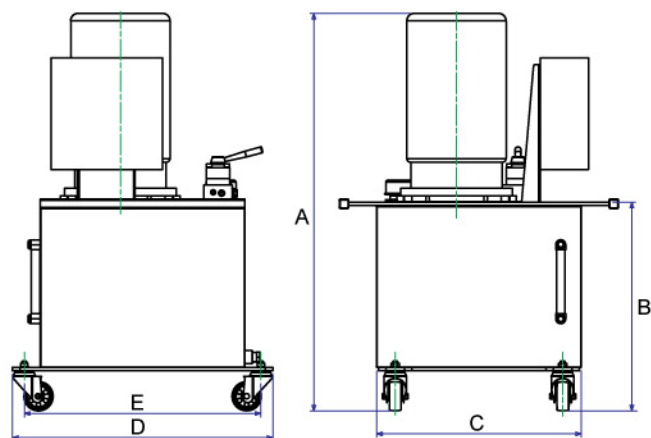


EP5100



產品特色

- 兩段式高出力電動泵，流量於 220 psi 時，可達每分鐘16公升出油量。
- 外置安全閥可在 100~700 bar 的範圍內調節。
- 原廠配備 7.46kW，380V 50Hz 的三相馬達，並有熱融過載保護裝置。
- EP5100D 配備三位/四向手動閥；EP5100DS 配備三位/四向電磁閥
- 搭配 24V的線控電路，提升使用者的操控安全。
- 符合 OSHA 的規範 (壓力達700bar 時，噪音值約為73~80 dBA)。
- 符合歐盟安全規範。



規格表

型號	轉速	儲油量 (公升)	有效油量 (公升)	馬達	最大輸出壓力 (psi)	10000 psi 時安培數	控制閥		流量 (liter/ min. @)*(50Hz)			
							型式	動作	220 (psi)	1300 (psi)	5000 (psi)	10000 (psi)
EP5100D	1437	100	80	7.46kW 380V 50 Hz, 3 相	10,000	6	三位 / 四向	出油 / 保壓 / 回油	16	14	6	5.6
EP5100DS												

型號	A (mm)	B (mm)	C (mm)	D (mm)	E (mm)	F (mm)	重量* (kg)
EP5100 系列	1069	561	550	700	636	750	240

* 此重量為不含液壓油的淨重。